



OPTIKSPOT 150

SISTEMA DI MISURA COMPONENTI
RETRO-RIFLETTENTI E CATADIOTTRI

Il retro-riflettometro OPTIKSPOT 150-1M è un sistema progettato per misurare il valore della retro-riflessione dei catadiottri e delle pellicole rifrangenti, in accordo con la normativa europea ECE, con la normativa americana SAE e con altre normative.

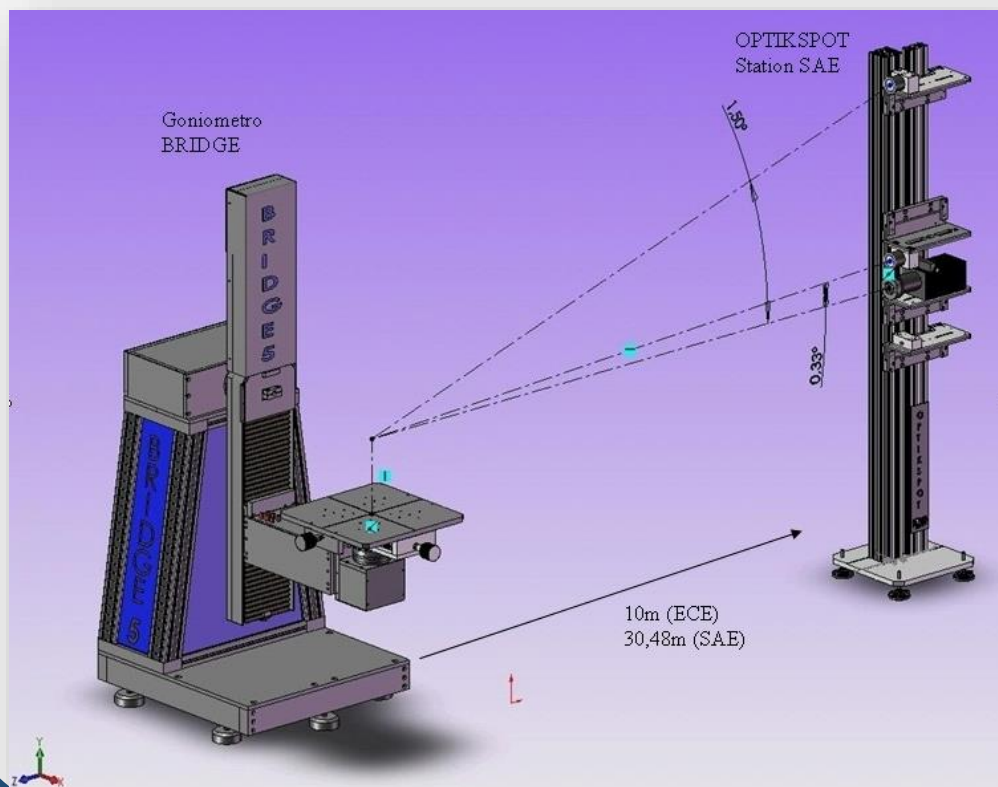
Per la normativa ECE, le misure sono effettuate ad una distanza di 10 metri con angoli di divergenza di 20' e di 1°30' (0,33° e 1,5°).

Per la normativa SAE, le misure sono effettuate ad una distanza di 30,48 metri (100ft) con angoli di divergenza di 12' e di 1°30' (0,2° e 1,5°); le altre norme prevedono letture di valori a 2°.

Gli angoli di incidenza previsti dalla normativa sono assicurati dal goniometro BRIDGE che è parte integrante del sistema OPTIKSPOT 150, ed assicura una accurata misura di tutti i valori richiesti dalle normative internazionali.

Il sistema permette misure con angoli di divergenza variabili tra 12' e 4°.

Descrizione generale





OPTIKSPOT 150

SISTEMA DI MISURA COMPONENTI
RETRO-RIFLETTENTI E CATADIOTTRI

PARTI DEL SISTEMA OPTIKSPOT

- Un proiettore di illuminazione con fascio linearizzato per assicurare una ottima uniformità nell'area di test. Le parti importanti del proiettore sono la lampada da 250 W, il diaframma ad iride ad apertura variabile, il diffusore al quarzo ed un sistema di lenti ottiche di grande qualità onde assicurare un fascio luminoso parallelo;
- Una cellula montata su una guida lineare, o in alternativa due cellule indipendenti;
- Un luxmetro programmabile con più ingressi tarabili singolarmente;
- Un computer di controllo ed un programma, WINPHOTOM 2009, di elaborazione misure e di stampa report.

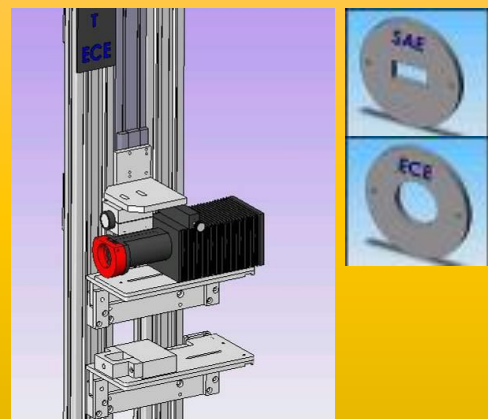
Cellula di misura

Apertura ricevitore

- ECE: diametro = 30 mm
- SAE: finestra = 1" x 0,5"

Range di misura

- ECE = 0,1 mcd/lux 500 kcd/lux
- SAE = 1 mcd/lux 50 kcd/lux



Proiettore

Apertura ottica

- ECE: diametro = 30 mm
- SAE: diametro = 50 mm

Area illuminata

- Diametro spot regolabile 50–300mm
- Illuminamento 80 – 130 lux (10m)
- in accordo con l'illuminante A

